

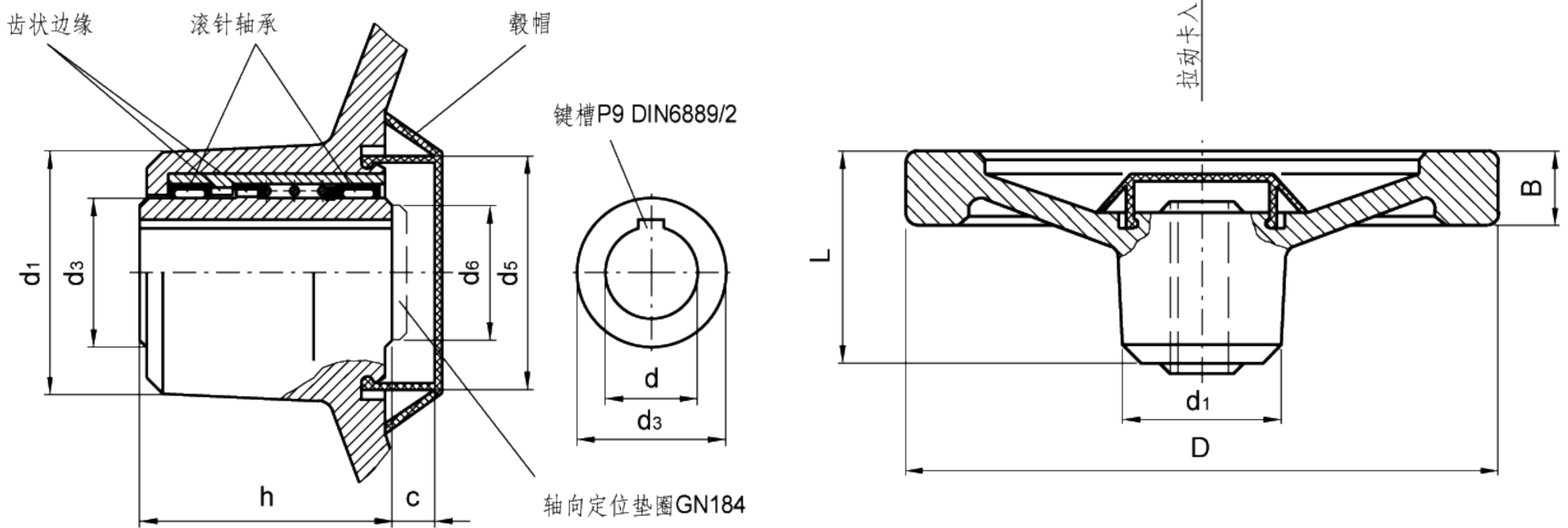
GN 321.6

安全实心手轮

- 铸铝，黑色环氧树脂涂层手轮本体。
- 铸铝镜面抛光轮缘。
- 轮毂，带DIN6885/2 P9键槽(参见第669页表格)。
- 淡灰色聚甲醛基(POM)高科技聚合体材料轮毂罩。
- 轴向和径向跳动低于IT12。



操作件



标准件 型号	主尺寸									安装孔 d H7	重量 g
	D	L	B	d1	d3	d5	d6 max.	h	c		
GN 321.6-140-K12-A	140	58	16.5	42	24	40	23	45	7	12	535
GN 321.6-140-K14-A										14	520
GN 321.6-140-K16-A										16	504
GN 321.6-160-K12-A	160	58	18	42	24	40	23	45	7	12	659
GN 321.6-160-K14-A										14	644
GN 321.6-160-K16-A										16	628